

試験地	受験番号	氏名

2電学後

受験地変更者は上欄のほか、本日の受験地と仮受験番号を記入してください。
 本日の受験地..... 仮受験番号 仮一.....

令和2年度 2級電気工事施工管理技術検定試験（後期） 学科試験問題

[注意事項]

- ページ数は、表紙を入れて25ページです。
- 試験時間は、10時15分から12時45分までです。
- 解答は、下記によってください。
 - [No. 1]～[No. 12]までの12問題のうちから、8問題を選択し、解答してください。
 - [No. 13]～[No. 32]までの20問題のうちから、11問題を選択し、解答してください。
 - [No. 33]～[No. 38]までの6問題のうちから、3問題を選択し、解答してください。
 - [No. 39]の問題は、必ず解答してください。
 - [No. 40]～[No. 52]までの13問題のうちから、9問題を選択し、解答してください。
 - [No. 53]～[No. 64]までの12問題のうちから、8問題を選択し、解答してください。
- 選択問題の解答数が指定数を超えた場合は、減点となります。
- 解答は、別の解答用紙に、HBの芯を用いたシャープペンシルまたはHBの鉛筆で記入してください。
 それ以外のボールペン・サインペン・色鉛筆などを使用した場合は、採点されません。
- 問題は、四肢択一式です。正解と思う肢の番号を次のマーク例にしたがって塗りつぶしてください。

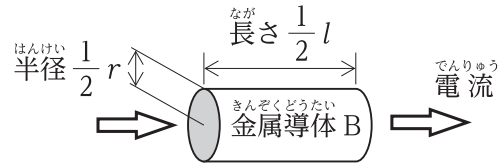
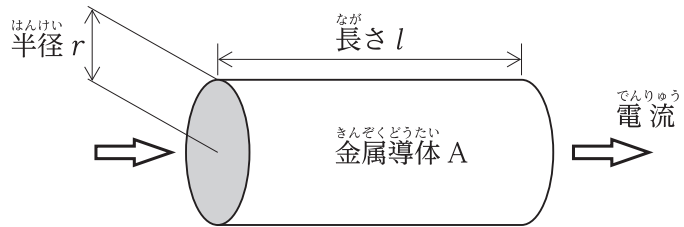
マーク例	●塗りつぶし
------	--------

- マークを訂正する場合は、消しゴムできれいに消してください。
- 消しかたが十分でないと指定数を超えた解答となり、減点となります。
- 解答用紙は、雑書きをしたり、よごしたり、折り曲げたりしないでください。
- この問題用紙の余白を、計算などに使用することは自由です。
- 漢字に付したふりがなは補足であり、異なる読み方の場合があります。
- この問題用紙は、試験終了時まで在席した方のうち、希望する方は持ち帰ることができます。
 途中退席する方や希望しない方の問題用紙は、回収します。

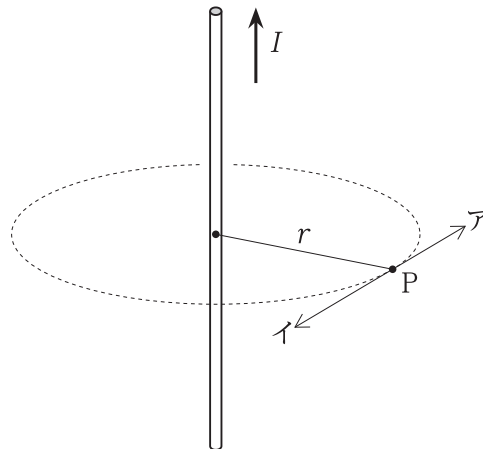
※ 問題番号 [No. 1] ~ [No.12] までの 12 問題のうちから、8 問題を選択し、解答してください。

[No. 1] 図のような金属導体 B の抵抗値は、金属導体 A の抵抗値の何倍になるか。
ただし、金属導体の材質及び温度条件は同一とする。

1. 1 倍
2. 2 倍
3. 4 倍
4. 8 倍



[No. 2] 無限に長い直線状導体に図に示す方向に電流 I [A] が流れているとき、点 P における磁界の向きと磁界の大きさ [A/m] の組合せとして、適切なものはどれか。
ただし、直線状導体の中心から点 P までの距離は r [m] とする。

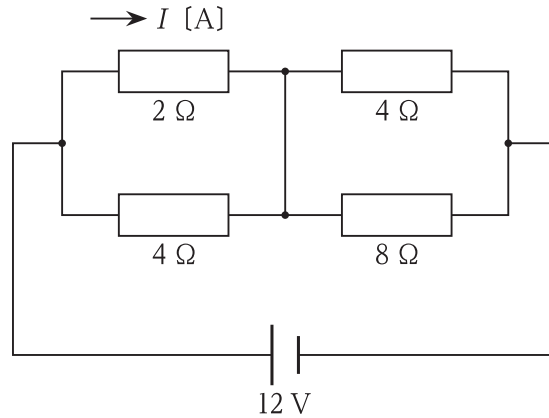


- | | 磁界の向き | 磁界の大きさ |
|----|-------|---------------------|
| 1. | ア | $\frac{I}{2\pi r}$ |
| 2. | ア | $\frac{I}{\pi r^2}$ |
| 3. | イ | $\frac{I}{2\pi r}$ |
| 4. | イ | $\frac{I}{\pi r^2}$ |

※ 問題番号 [No. 1] ~ [No. 12] までの 12 問題のうちから、8 問題を選択し、解答してください。

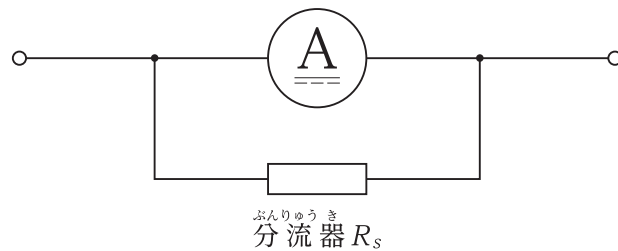
[No. 3] 図に示す回路において、 $2\ \Omega$ の抵抗に流れる電流 I [A] の値として、正しいものはどれか。

1. $0.5\ \text{A}$
2. $1\ \text{A}$
3. $2\ \text{A}$
4. $3\ \text{A}$



[No. 4] 図に示す、最大目盛 $10\ \text{mA}$ 、内部抵抗 $9\ \Omega$ の電流計を使用し、最大電流 $0.1\ \text{A}$ まで測定するための分流器 R_s の抵抗値 [Ω] として、正しいものはどれか。

1. $0.9\ \Omega$
2. $1\ \Omega$
3. $81\ \Omega$
4. $90\ \Omega$



[No. 5] 直流発電機に関する記述として、不適当なものはどれか。

1. 直巻発電機は、自励発電機に分類される。
2. 分巻発電機は、他励発電機に分類される。
3. 直巻発電機の無負荷時の出力電圧は、残留電圧に等しい。
4. 分巻発電機の無負荷時の出力電圧は、誘導起電力に等しい。

※ 問題番号 [No. 1] ~ [No.12] までの 12 問題のうちから、8 問題を選択し、解答してください。

[No. 6] 変圧器油に要求される特性として、不適当なものはどれか。

1. 絶縁耐力が大きいこと。
2. 冷却作用が大きいこと。
3. 粘度が高いこと。
4. 引火点が高いこと。

[No. 7] 高圧真空遮断器に関する記述として、不適当なものはどれか。

1. 負荷電流の開閉を行うことができる。
2. 故障時の電流を自ら検知して遮断することができる。
3. 定格遮断電流以下の短絡電流を遮断することができる。
4. 高真空状態のバルブの中で接点を開閉する。

[No. 8] 汽力発電所のボイラ設備において、次のアからエに掲げる装置のうち、煙道ガスの熱を利用する装置の組合せとして、適当なものはどれか。

ア. 節炭器	イ. 蒸気ドラム	ウ. 空気予熱器	エ. 再熱器
--------	----------	----------	--------

1. ア と ウ
2. ア と エ
3. イ と ウ
4. イ と エ

[No. 9] 変電所の機能に関する記述として、不適当なものはどれか。

1. 送配電系統の電力潮流の調整を行う。
2. 送配電系統の無効電力の調整を行う。
3. 事故が発生した送配電線を電力系統から切り離す。
4. 送配電系統の周波数が一定になるように出力調整を行う。

※ 問題番号 [No. 1] ~ [No.12] までの 12 問題のうちから、8 問題を選択し、解答してください。

[No. 10] 高圧配電線路の電圧調整に関する記述として、最も不適当なものはどれか。

1. 配電用変電所の負荷時電圧調整器による電圧の調整
2. 柱上変圧器の一次側タップ調整による電圧の調整
3. 配電線路の途中に三相昇圧器を設置することによる電圧の調整
4. 配電線路の途中に柱上開閉器を設置することによる電圧の調整

[No. 11] LED ランプに関する記述として、不適当なものはどれか。

1. 発光は、エレクトロルミネセンスの原理を利用している。
2. 発光時に熱が発生するため、フィンを付けるなどの放熱対策が必要である。
3. LED 素子は、耐圧が低いため電圧の変化により破壊されやすい。
4. 蛍光ランプに比べて、周囲温度の変化による光束の低下が大きい。

[No. 12] 電気加熱の方式に関する記述として、最も不適当なものはどれか。

1. 抵抗加熱は、通電した際に発生するジュール熱を利用する。
2. 誘電加熱は、交番電界中において、絶縁性被熱物中の誘電体損による発熱を利用する。
3. アーク加熱は、電子ビーム照射による熱を利用する。
4. 赤外線加熱は、赤外線電球などの発熱体による放射熱を利用する。

※ 問題番号 [No.13]～[No.32] までの 20 問題のうちから、11 問題を選択し、解答してください。

[No. 13] 水力発電所に用いられる水車発電機に関する記述として、不適当なものはどれか。
ただし、発電機は同期発電機とする。

1. 立軸形は、横軸形に比べて大容量低速機に適している。
2. 短絡比は、蒸気タービン発電機より大きい。
3. 回転子は、軸方向に長い円筒形が多く使用される。
4. 立軸形は、軸方向の荷重を支えるスラスト軸受を有する。

[No. 14] 変圧器の並行運転の条件として、不適当なものはどれか。

1. 一次及び二次の極性が一致していること。
2. 一次及び二次の定格電圧が等しいこと。
3. 各変圧器のインピーダンスが変圧器の容量に比例していること。
4. 各変圧器の抵抗と漏れリアクタンスの比が等しいこと。

[No. 15] 電力系統における保護継電システムの構成に必要な機器として、不適当なものはどれか。

1. 計器用変成器
2. 保護継電器
3. 遮断器
4. 避雷器

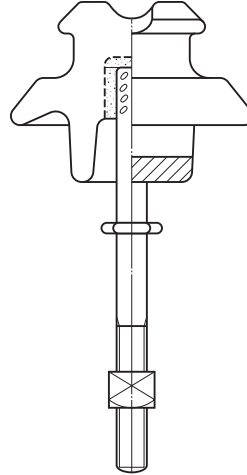
[No. 16] 配電線路に用いられる電線の種類と主な用途の組合せとして、不適当なものはどれか。

	電線の種類	主な用途
1.	引込用ポリエチレン絶縁電線(DE)	高压架空引込用
2.	屋外用架橋ポリエチレン絶縁電線(OC)	高压架空配電用
3.	引込用ビニル絶縁電線(DV)	低压架空引込用
4.	屋外用ビニル絶縁電線(OW)	低压架空配電用

※ 問題番号 [No.13]～[No.32] までの 20 問題のうちから、11 問題を選択し、解答してください。

[No. 17] 図に示すがいしの名称として、**適当なもの**はどれか。

1. 耐霧がいし
2. 長 幹がいし
3. 高圧ピンがいし
4. ラインポストがいし



[No. 18] 送電線路の線路定数に関する次の記述のうち、 に当てはまる語句として、**適当なもの**はどれか。

「送電線路は、抵抗、インダクタンス、、漏れコンダクタンスの4つの定数をもつ連続した電気回路とすることができる。」

1. アドミタンス
2. インピーダンス
3. 静電容量
4. 漏れ電流

[No. 19] 高圧配電線路で最も多く採用されている中性点接地方式として、**適当なもの**はどれか。

1. 消弧リアクトル接地方式
2. 非接地方式
3. 高抵抗接地方式
4. 直 接接地方式

※ 問題番号 [No.13]～[No.32] までの 20 問題のうちから、11 問題を選択し、解答してください。

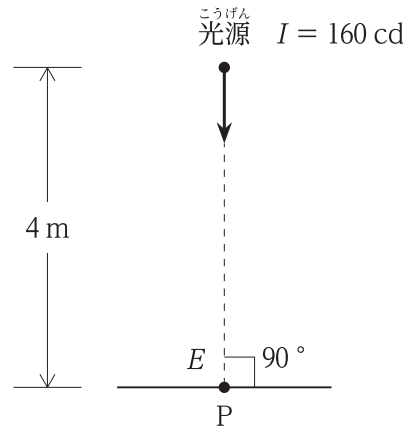
[No. 20] 一般送配電事業者が供給する電気の電圧に関する次の記述のうち、 に当てはまる数値として、「電気事業法」上、定められているものはどれか。

「標準電圧 100 V の電気を供給する場所において、供給する電気の電圧の値は、101 V の上下 V を超えない値に維持するように努めなければならない。」

1. 3
2. 6
3. 10
4. 20

[No. 21] 図において P 点の水平面照度 E [lx] の値として、正しいものはどれか。
ただし、光源は P 点の直上にある点光源とし、P 方向の光度 I は 160 cd とする。

1. 5 lx
2. 10 lx
3. 20 lx
4. 40 lx

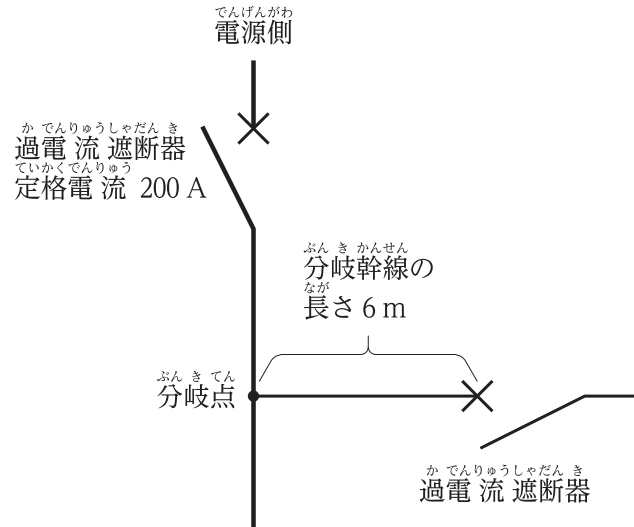


[No. 22] 電動機分岐回路に設置する機器に関する記述として、最も不適当なものはどれか。

1. 配線用遮断器は、短絡電流から回路の保護が可能である。
2. 2E リレーは、電動機の反相保護が可能である。
3. 電動機用配線用遮断器は、過負荷保護が可能である。
4. 低圧進相コンデンサは、無効電力を補償するものである。

※ 問題番号 [No.13]～[No.32] までの 20 問題のうちから、11 問題を選択し、解答してください。

[No. 23] 図に示す定格電流 200 A の過電流遮断器で保護された低圧屋内幹線との分岐点から、分岐幹線の長さが 6 m の箇所に過電流遮断器を設ける場合、分岐幹線の許容電流の最小値として「電気設備の技術基準とその解釈」上、正しいものはどれか。



1. 70 A
2. 90 A
3. 110 A
4. 130 A

[No. 24] 高圧受電設備に用いられる高圧限流ヒューズの種類として「日本産業規格(JIS)」上、誤っているものはどれか。

1. C (リアクトル付きコンデンサ用)
2. G (一般用)
3. M (電動機用)
4. T (変圧器用)

※ 問題番号 [No.13]～[No.32] までの 20 問題のうちから、11 問題を選択し、解答してください。

[No. 25] 高圧受電設備に使用する機器に関する記述として、最も不適当なものはどれか。

1. 限流ヒューズ付高圧交流負荷開閉器は、高圧限流ヒューズと組み合わせて、電路の短絡電流を遮断する機能を有する。
2. 断路器は、高圧遮断器の電源側に設置し、負荷電流が流れている電路を開閉する機能を有する。
3. 高圧交流電磁接触器は、負荷電流の多頻度の開閉をする機能を有する。
4. 避雷器は、雷および開閉サージによる異常電圧による電流を大地へ分流する機能を有する。

[No. 26] 建築物等の雷保護システムに関する用語として、「日本産業規格(JIS)」上、関係のないものはどれか。

1. 水平導体
2. アーマロッド
3. 保護レベル
4. サージ保護装置

[No. 27] 湿気が多い場所に低圧屋内配線を施設する工事として、「電気設備の技術基準とその解釈」上、誤っているものはどれか。

ただし、必要に応じて防湿装置を施すものとする。

1. 合成樹脂管工事
2. 金属管工事
3. 金属線び工事
4. ケーブル工事

※ 問題番号 [No.13]～[No.32] までの 20 問題のうちから、11 問題を選択し、解答してください。

[No. 28] 自動火災報知設備に関する次の記述に該当する感知器として、「消防法」上、**適当なもの**はどれか。

「周囲の温度の上昇率が一定の率以上になったときに火災信号を発信するもの」

1. 定温式スポット型感知器
2. 光電式スポット型感知器
3. イオン化式スポット型感知器
4. 差動式スポット型感知器

[No. 29] 建築物に設置される非常ベルに関する記述として、「消防法」上、**誤っているもの**はどれか。

1. 非常電源を附置する必要がある。
2. 起動装置は、手動操作により音響装置を鳴動させる装置である。
3. 赤色の表示灯は、音響装置の近傍に設ける必要がある。
4. 表示灯の材料は、不燃性又は難燃性である。

[No. 30] 構内情報通信網(LAN)に関するイーサネットの規格において、伝送媒体に光ファイバケーブルを使用するものとして、**適当なもの**はどれか。

1. 10 BASE 5
2. 100 BASE-TX
3. 100 BASE-FX
4. 1000 BASE-T

※ 問題番号 [No.13]～[No.32] までの 20 問題のうちから、11 問題を選択し、解答してください。

[No. 31] 電車線において、速度 100 km/h 以上の運転区間に用いられるちょう架方式として、不適当なものはどれか。

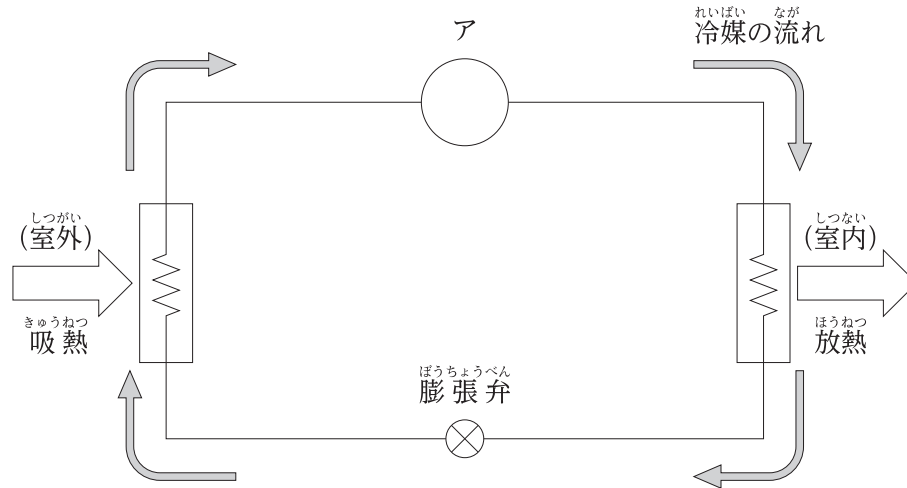
1. ヘビーシンプルカテナリ式
2. コンパウンドカテナリ式
3. ツインシンプルカテナリ式
4. 直接ちょう架式

[No. 32] 道路トンネル照明の照明方式に関する記述として、最も不適当なものはどれか。

1. カウンタービーム照明方式は、対称照明方式である。
2. カウンタービーム照明方式は、入口照明に採用される。
3. プロビーム照明方式は、非対称照明方式である。
4. プロビーム照明方式は、主に入口・出口照明に採用される。

※ 問題番号 [No.33]～[No.38] までの6問題のうちから、3問題を選択し、解答してください。

[No. 33] 建物の空調で使用するヒートポンプの原理図において、アの名称として、適切なものはどれか。



1. 圧縮機
2. 凝縮器
3. 蒸発器
4. 熱交換器

[No. 34] 盛土工事における締固めの効果又は特性として、不適当なものはどれか。

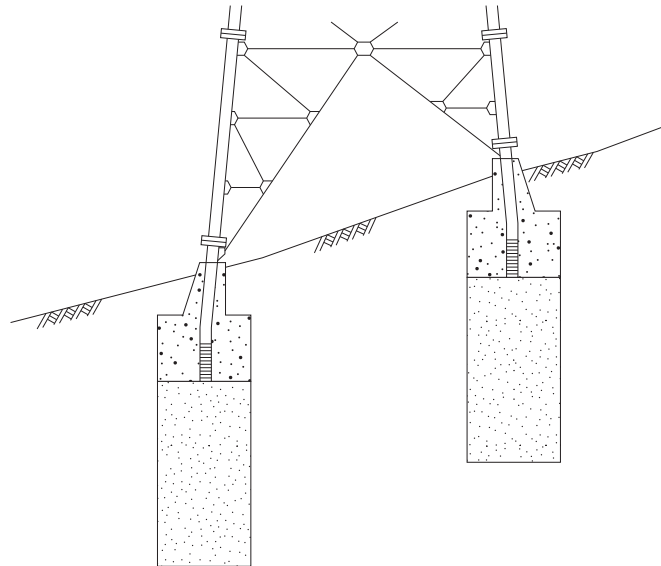
1. 透水性が低下する。
2. 土の支持力が增加する。
3. せん断強度が大きくなる。
4. 圧縮性が大きくなる。

※ 問題番号 [No.33]～[No.38] までの6問題のうちから、3問題を選択し、解答してください。

[No. 35] 水準測量に関する記述として、誤っているものはどれか。

1. 水準原点とは、日本の陸地の高さの基準となる点である。
2. 基準面とは、ある点の高さを表す基準となる水準面である。
3. 前視とは、既知点に立てた標尺の読みである。
4. 中間点とは、必要な点の標高を求めるため、前視だけを読み取る点である。

[No. 36] 図に示す送電用鉄塔の基礎の名称として、適当なものはどれか。



1. 深礎基礎
2. 逆 T 字型基礎
3. ロックアンカー基礎
4. 既製コンクリートぐい基礎

※ 問題番号 [No.33]～[No.38] までの6問題のうちから、3問題を選択し、解答してください。

[No. 37] 鉄道線路の軌道における速度向上策に関する記述として、不適当なものはどれか。

1. バラスト道床の厚みを小さくする。
2. 曲線半径を大きくする。
3. まくらぎの間隔を小さくする。
4. レールの単位重量を大きくする。

[No. 38] 次の用語のうち、鉄骨構造の溶接欠陥に、関係のないものはどれか。

1. オーバーラップ
2. アンダーカット
3. ブローホール
4. コールドジョイント

※ 問題番号 [No.39] の問題は、必ず解答してください。

[No. 39] 自動火災報知設備の配線用図記号と名称の組合せとして、「日本産業規格(JIS)」上、誤っているものはどれか。

- | | ずきごう
図記号 | めいしょう
名称 |
|----|---|-----------------------|
| 1. |  | さどうしき
差動式スポット型感知器 |
| 2. |  | ていおんしき
定温式スポット型感知器 |
| 3. |  | がたはっしんき
P型発信機 |
| 4. |  | けいほう
警報ベル |

※ 問題番号 [No.40]～[No.52] までの13問題のうちから、9問題を選択し、解答してください。

[No. 40] 太陽光発電システムの施工に関する記述として、最も不適当なものはどれか。

1. 積雪地域であるため、陸屋根に設置した太陽電池アレイの傾斜角を大きくした。
2. 感電を防止するため、配線作業の前に太陽電池モジュールの表面を遮光シートで覆った。
3. 太陽電池モジュールの温度上昇を抑えるため、勾配屋根と太陽電池アレイの間に通気層を設けた。
4. 雷が多く発生する地域であるため、耐雷トランスをパワーコンディショナの直流側に設置した。

[No. 41] 高低圧架空配電線路の施工に関する記述として、最も不適当なものはどれか。

1. 長さ15mのA種鉄筋コンクリート柱は、根入れの深さを2mとした。
2. 支線の玉がいしは、支線が断線したときに地表上2.5m以上となる位置に取り付けた。
3. 高圧架空電線の張力のかかる接続箇所には、圧縮スリーブを使用した。
4. 高圧架空電線の引留め箇所には、高圧耐張がいしを使用した。

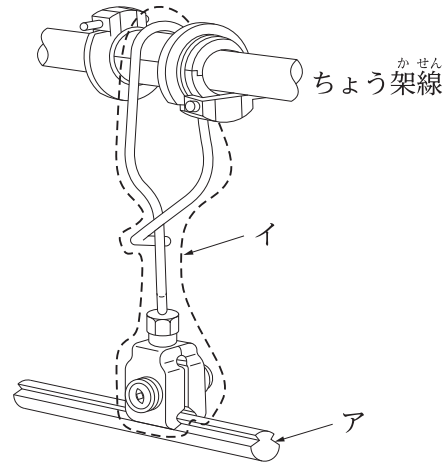
[No. 42] 高圧受電設備の受電室の施設に関する記述として、「高圧受電設備規程」上、不適当なものはどれか。

1. 屋内キュービクルの点検を行う面の保有距離を0.6mとした。
2. ドレンパンを設けた給水管を通過させた。
3. 配電盤の計器面の照度は、300lxとした。
4. 扉に施錠装置を施設し、「高圧危険」及び「関係者以外立入禁止」の表示をした。

※ 問題番号 [No.40]～[No.52] までの13問題のうちから、9問題を選択し、解答してください。

[No. 43] 電車線において、図に示す部材ア及びイの名称の組合せとして、適切なものはどれか。

- | | ア | イ |
|----|------|--------|
| 1. | き電線 | ドロツパ |
| 2. | き電線 | ハンガイヤー |
| 3. | トロリ線 | ドロツパ |
| 4. | トロリ線 | ハンガイヤー |



[No. 44] 有線電気通信設備の線路に関する次の記述のうち、「有線電気通信法」上、 に当てはまる語句として、正しいものはどれか。

ただし、地中強電流電線の設置者の承諾を得ていないものとする。

「地中電線(通信線)と6.6kVの地中強電流電線との離隔距離が以下となるので、その間に堅ろうかつ耐火性の隔壁を設けた。」

1. 30 cm
2. 40 cm
3. 50 cm
4. 60 cm

[No. 45] 施工計画書の作成の目的として、最も関係のないものはどれか。

1. 施工効率を高めるため
2. コスト目標を達成するため
3. 施工技術を習得するため
4. 工事を安全に行うため

※ 問題番号 [No.40]～[No.52] までの13問題のうちから、9問題を選択し、解答してください。

[No. 46] 消防用設備等の設置届に関する次の記述のうち、 に当てはまる語句として、「消防法」上、正しいものはどれか。

の延べ面積300m²以上の飲食店に、誘導灯を設置したときは、工事が完了した日から 以内に、消防長又は消防署長に届け出なければならない。」

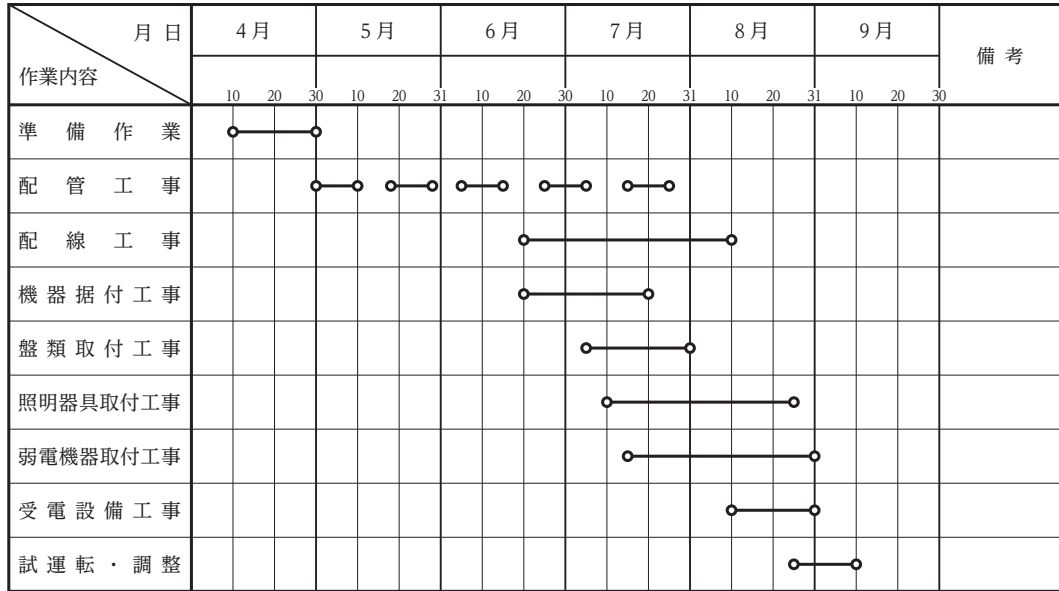
1. 4日
2. 10日
3. 14日
4. 20日

[No. 47] 工程管理に関する記述として、最も不適当なものはどれか。

1. 施工完了予定日から所要期間を逆算して、各工事の開始日を設定する。
2. 総合工程表は、検査を除く工事全体を大局的に把握するために作成する。
3. 人工山積表を用いた工程管理は、稼働人数を平準化して効率的な労務管理ができる。
4. 施工速度を上げるほど、一般に品質は低下しやすい。

※ 問題番号 [No.40]～[No.52] までの 13 問題のうちから、9 問題を選択し、解答してください。

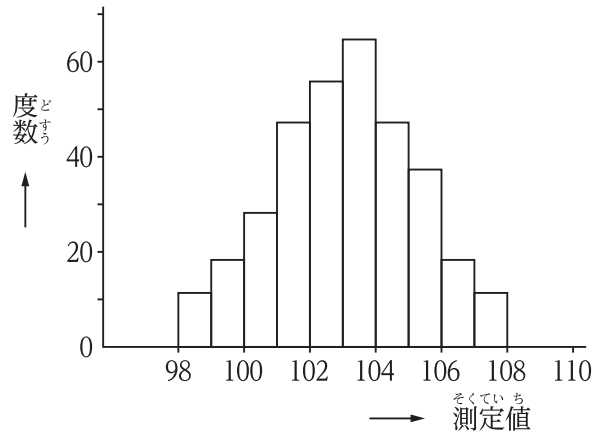
[No. 48] 図に示す工程管理に用いる図表の名称として、**適当なものはどれか。**



1. バーチャート工程表
2. ガントチャート工程表
3. ネットワーク工程表
4. タクト工程表

[No. 49] 図に示す品質管理に用いる図表の名称として、**適当なものはどれか。**

1. ヒストグラム
2. パレート図
3. 管理図
4. 特性要因図



※ 問題番号 [No.40]～[No.52] までの13問題のうちから、9問題を選択し、解答してください。

[No. 50] 接地抵抗計による接地抵抗の測定に関する記述として、最も不適当なものはどれか。

1. 測定用補助接地棒を打込む場所がなかったので、補助接地網を使用して測定した。
2. 測定用補助接地棒(P,C)は、被測定接地極(E)を中心として両側に配置した。
3. 測定前に、接地端子箱内で機器側と接地極側の端子を切り離した。
4. 測定用補助接地棒を打込む場所がなかったので、商用電源のアース側を利用した簡易測定(2極法)にて測定した。

[No. 51] 高さが2m以上の箇所で作業を行う場合の措置として、「労働安全衛生法」上、誤っているものはどれか。

1. 墜落防止のために、作業床の開口部の周囲に囲いを設けた。
2. 大雨のため危険が予想されたので、作業員に要求性能墜落制止用器具(安全帯)を着用させて作業に従事させた。
3. 作業を安全に行うために仮設照明を設け、作業に必要な照度を確保した。
4. 作業員が安全に昇降するための設備を設けて作業に従事させた。

[No. 52] 建設現場において、安全のための特別教育を修了した者が就業できる業務として、「労働安全衛生法」上、誤っているものはどれか。
ただし、道路上を走行する運転を除くものとする。

1. アーク溶接機を用いて行う金属の溶接
2. 研削といしの取替え又は取替え時の試運転
3. 作業床の高さが15mの高所作業車の運転
4. つり上げ荷重が0.5tの移動式クレーンの運転

※ 問題番号 [No.53]～[No.64] までの12問題のうちから、8問題を選択し、解答してください。

[No. 53] 建設業の許可に関する記述として、「建設業法」上、誤っているものはどれか。

1. 建設業の許可を受けようとする者は、営業所ごとに所定の要件を満たした専任の技術者を置かなければならない。
2. 一般建設業の許可を受けた者が、下請負人として次の段階の下請負人と下請契約をする場合、金額の制限はない。
3. 建設業を営もうとする者は、政令で定める軽微な建設工事のみを請け負う者を除き、建設業法に基づく許可を受けなければならない。
4. 国土交通大臣の許可を受けた電気工事業者でなければ、国が発注する電気工事を請け負うことはできない。

[No. 54] 建設業に関する用語の記述として、「建設業法」上、誤っているものはどれか。

1. 発注者とは、建設工事(他の者から請け負ったものを除く。)の注文者をいう。
2. 建設業者とは、建設業の許可を受けて建設業を営む者をいう。
3. 元請負人とは、下請契約における注文者で建設業者であるものをいう。
4. 建設工事とは、解体工事を除く土木建築に関する工事で、建築一式工事、電気工事等をいう。

[No. 55] 電気工作物として、「電気事業法」上、定められていないものはどれか。

1. 建築物に設置する高圧受電設備
2. 火力発電のために設置するボイラ
3. 水力発電のための貯水池及び水路
4. 電気鉄道の車両に設置する電気設備

※ 問題番号 [No.53]～[No.64] までの12問題のうちから、8問題を選択し、解答してください。

[No. 56] 電気工事に使用する機材のうち、「電気用品安全法」上、電気用品として定められていないものはどれか。

1. 600 V 架橋ポリエチレン絶縁ビニルシースケーブル(CVT 150 mm²)
2. ねじなし電線管(E 75)
3. 幅 40 mm 高さ 30 mm の二種金属製線ぴ
4. 定格電圧 250 V 定格電流 5 A の筒形ヒューズ

[No. 57] 一般用電気工作物において、電気工事士でなければ従事してはならない作業又は工事として、「電気工事士法」上、正しいものはどれか。

1. 埋込型点滅器を取り換える作業
2. 露出型コンセントを取り換える作業
3. 電力量計を取り付ける工事
4. 地中電線用の管を設置する工事

[No. 58] 登録電気工事業者が掲げなければならない標識に記載する事項として、「電気工事業の業務の適正化に関する法律」上、定められていないものはどれか。

1. 氏名又は名称及び法人にあっては、その代表者の氏名
2. 営業所の所在地
3. 営業所の業務に係る電気工事の種類
4. 登録の年月日及び登録番号

[No. 59] 建築物に関する記述として、「建築基準法」上、誤っているものはどれか。

1. 共同住宅は、特殊建築物である。
2. 展示場は、特殊建築物である。
3. 煙突は、建築設備である。
4. 蓄光式の誘導標識は、建築設備である。

※ 問題番号 [No.53]～[No.64] までの12問題のうちから、8問題を選択し、解答してください。

[No. 60] 消防の用に供する設備(消火設備、警報設備及び避難設備)の種類として、「消防法」上、定められていないものはどれか。

1. 不活性ガス消火設備
2. 自動火災報知設備
3. 漏電火災警報器
4. 防災無線システム

[No. 61] 建設業における安全衛生推進者に関する記述として、「労働安全衛生法」上、誤っているものはどれか。

1. 事業者は、常時10人以上50人未満の労働者を使用する事業場において安全衛生推進者を選任しなければならない。
2. 事業者は、選任すべき事由が発生した日から14日以内に安全衛生推進者を選任しなければならない。
3. 事業者は、労働基準監督署長の登録を受けた者が行う講習を修了した者から安全衛生推進者を選任しなければならない。
4. 事業者は、選任した安全衛生推進者の氏名を作業場の見やすい箇所に掲示する等により、関係労働者に周知させなければならない。

[No. 62] 漏電による感電の防止に関する次の記述のうち、 に当てはまる語句の組合せとして、「労働安全衛生法」上、正しいものはどれか。

「移動式又は可搬式の電動機械器具で が をこえるものが接続される回路には、当該回路の定格に適合し、感度が良好であり、かつ、確実に作動する感電防止用漏電遮断装置を接続しなければならない。」

- | | ア | イ |
|--|---|---|
|--|---|---|

※ 問題番号 [No.53]～[No.64] までの12問題のうちから、8問題を選択し、解答してください。

[No. 63] 使用者が満18歳に満たない者に就かせてはならない業務として、「労働基準法」上、定められていないものはどれか。

1. デリック又は揚貨装置の運転の業務
2. 深さが5m以上の地穴における業務
3. 動力により駆動される土木建築用機械の運転の業務
4. 交流電圧200Vの充電電路の修理の業務

[No. 64] 建設工事に伴って生じたもののうち、産業廃棄物として、「廃棄物の処理及び清掃に関する法律」上、定められていないものはどれか。

1. 廃プラスチック類
2. ガラスくず
3. 建設発生土
4. 金属くず

