

試 験 地	受 験 番 号	氏 名

2電実

〔 受験地変更者は上欄のほか、本日の受験地と仮受験番号を記入してください。 〕
 本日の受験地..... 仮受験番号 仮-

令和元年度

2級電気工事施工管理技術検定試験

実地試験問題

〔注 意 事 項〕

1. ページ数は、表紙を入れて**6ページ**です。
2. 試験時間は、**14時15分から16時15分**までです。
3. 試験問題は、**5問題**です。**全問解答**してください。
4. 解答用紙は、別紙（両面）になっています。
5. 解答は、**解答用紙**の定められた範囲内に、**HBの芯を用いたシャープペンシル**または**HBの鉛筆**で記入してください。
6. 解答用紙は、雑書きしたり、よごしたり、折り曲げたりしないでください。
7. この問題用紙の余白を、計算などに使用することは自由です。
8. この問題用紙は、試験終了時刻まで在席した方のうち、希望する方は持ち帰ることができます。
途中退席する方や希望しない方の問題用紙は、回収します。

問題 1. あなたが経験した電気工事について、次の問に答えなさい。

1-1 経験した電気工事について、次の事項を記述しなさい。

- (1) 工事名
- (2) 工事場所
- (3) 電気工事の概要
- (4) 工期
- (5) この電気工事でのあなたの立場
- (6) あなたが担当した業務の内容

1-2 上記の電気工事の現場において、安全管理上、あなたが留意した事項とその理由を2つあげ、あなたがとった対策又は処置を留意した事項ごとに具体的に記述しなさい。

ただし、対策の内容は重複しないこと。また、保護帽の着用及び安全带(要求性能墜落制止用器具)の着用のみ記述については配点しない。

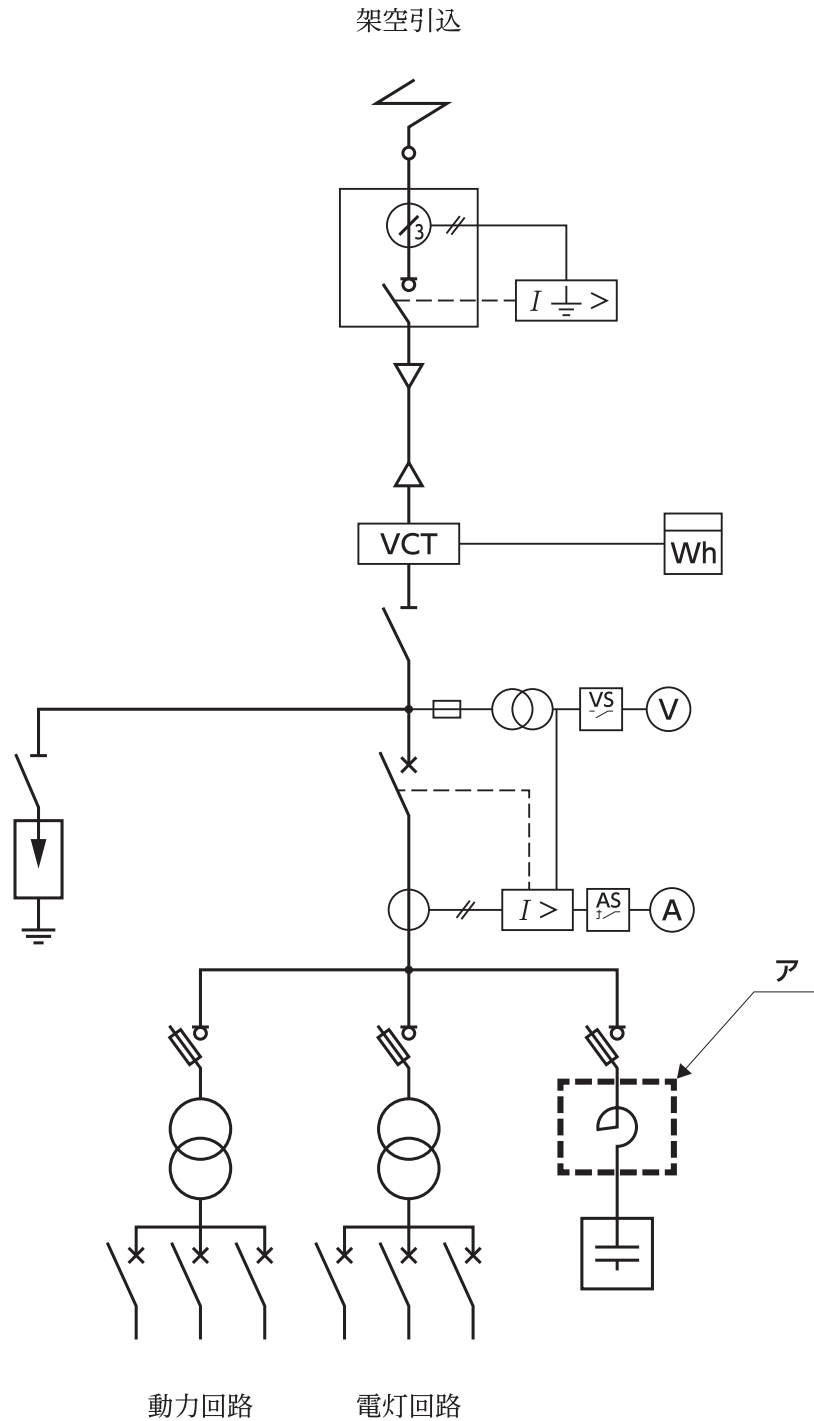
問題 2. 次の問に答えなさい。

2-1 電気工事に関する次の作業の中から2つを選び、番号と語句を記入のうえ、施工管理上留意すべき内容を、それぞれについて2つ具体的に記述しなさい。

- | |
|---|
| <ol style="list-style-type: none">1. 機器の搬入2. 電線相互の接続3. 機器の取付け4. 波付硬質合成樹脂管(FEP)の地中埋設5. 電動機への配管配線6. ケーブルラックの施工 |
|---|

2-2 一般送配電事業者から供給を受ける図に示す高圧受電設備の単線結線図について、次の問に答えなさい。

- (1) アに示す機器の**名称**又は**略称**を記入しなさい。
- (2) アに示す機器の**機能**を記述しなさい。

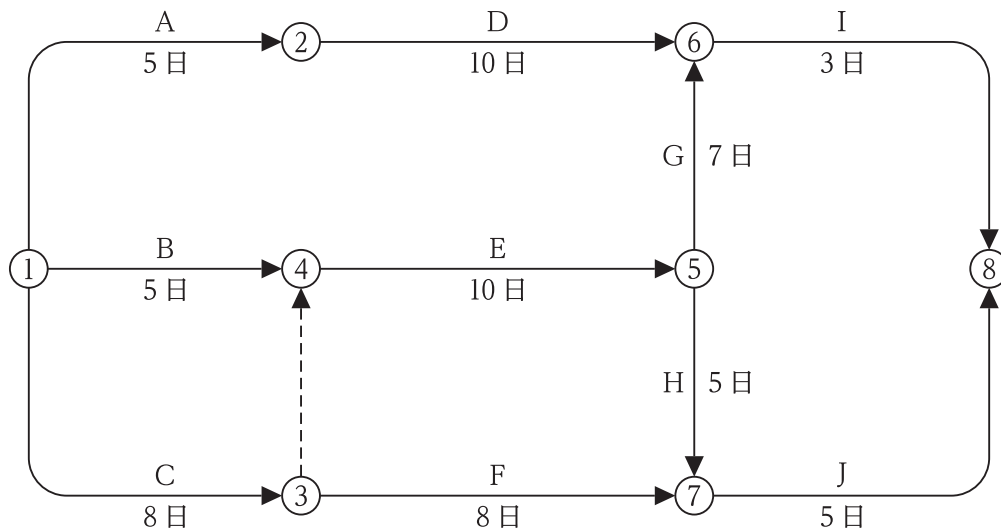


問題 3. 図に示すアロー形ネットワーク工程表について、次の問に答えなさい。

ただし、○内の数字はイベント番号、アルファベットは作業名、日数は所要日数を示す。

(1) 所要工期は、何日か。

(2) Eの作業が10日から7日に、Hの作業が5日から3日になったとき、イベント⑦の最早開始時刻は、何日か。



問題 4. 電気工事に関する次の用語の中から **3つ** を選び、番号と用語を記入のうえ、**技術的な内容** を、それぞれについて **2つ** 具体的に記述しなさい。

ただし、**技術的な内容**とは、施工上の留意点、選定上の留意点、動作原理、発生原理、定義、目的、用途、方式、方法、特徴、対策などをいう。

1. 変流器(CT)
2. うず電流
3. 力率改善
4. 架空地線
5. 電車線路の帰線
6. 道路の照明方式(トンネル照明を除く)
7. 変圧器の並行運転
8. 電動機の過負荷保護
9. UTP ケーブル

問題 5. 「建設業法」, 「労働安全衛生法」又は「電気工事士法」に定められている法文において, 下線部の語句のうち誤っている語句の番号をそれぞれ1つあげ, それに対する正しい語句を答えなさい。

5-1 「建設業法」

元請負人は, 下請負人からその請け負った建設工事が完成した旨の通知を受けたとき
①
は, 当該通知を受けた日から 20日以内で, かつ, できる限り短い期間内に, その完成を
① ②
確認するための試験を完了しなければならない。
③

5-2 「労働安全衛生法」

事業者は, 労働者を雇い入れたときは, 当該労働者に対し, 厚生労働省令で定めるところ
①
により, その従事する業務に関する安全又は衛生のための聴取を行わなければならない。
② ③

5-3 「電気工事士法」

第一種電気工事士は, 経済産業省令で定めるやむを得ない事由がある場合を除き,
①
第一種電気工事士免状の交付を受けた日から 5年以内に, 経済産業省令で定めるところ
① ②
により, 経済産業大臣の指定する者が行う一般用電気工作物の保安に関する講習を受けな
③
なければならない。