

令和2年度 2級電気通信工事施工管理技術検定 学科試験（後期）問題

次の注意をよく読んでから解答してください。

【注 意】

1. これは学科試験の問題です。表紙とも 14 枚、65 問題あります。
2. 解答用紙（マークシート）には間違いのないように、試験地、氏名、受験番号を記入するとともに受験番号の数字をぬりつぶしてください。
3. 問題番号 No. 1～No.12 までの 12 問題のうちから 9 問題を選択し解答してください。
問題番号 No.13～No.32 までの 20 問題のうちから 7 問題を選択し解答してください。
問題番号 No.33～No.44 までの 12 問題のうちから 7 問題を選択し解答してください。
問題番号 No.45 の問題は、必須問題ですので必ず解答してください。
問題番号 No.46～No.52 までの 7 問題のうちから 3 問題を選択し解答してください。
問題番号 No.53～No.65 までの 13 問題は、必須問題ですので全問題を解答してください。
以上の結果、全部で 40 問題を解答することになります。
4. それぞれの選択指定数を超えて解答した場合は、減点となります。
5. 解答は別の解答用紙（マークシート）にHBの鉛筆又はシャープペンシルで記入してください。
(万年筆・ボールペンの使用は不可)

問題番号	解答記入欄			
No. 1	①	②	③	④
No. 2	①	②	③	④
No. 10	①	②	③	④

解答用紙は

となっ

当該問題番号の解答記入欄の正解と思う数字を一つぬりつぶしてください。

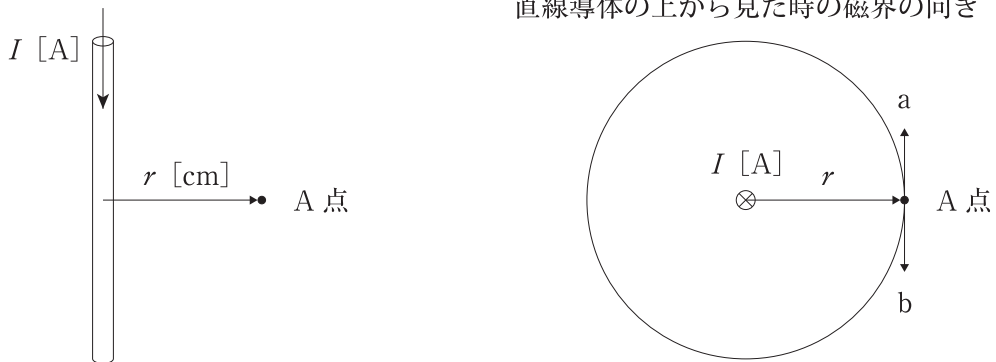
解答のぬりつぶし方は、解答用紙の解答記入例（ぬりつぶし方）を参照してください。

なお、正解は1問について一つしかないのので、二つ以上ぬりつぶすと正解となりません。

6. 解答を訂正する場合は、プラスチック消しゴムできれいに消してから訂正してください。
消し方が不十分な場合は、二つ以上解答したこととなり正解となりません。
7. この問題用紙の余白は、計算等に使用してもさしつかえありません。
ただし、解答用紙は計算等に使用しないでください。
8. 解答用紙（マークシート）を必ず試験監督者に提出後、退室してください。
解答用紙（マークシート）は、いかなる場合でも持ち帰りはできません。
9. 試験問題は、試験終了時刻（12時40分）まで在席した方のうち、希望者に限り持ち帰りを認めます。途中退室した場合は、持ち帰りはできません。

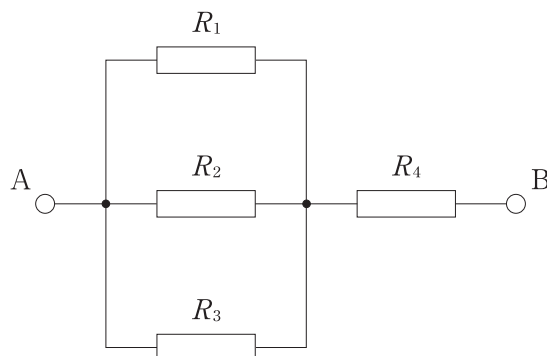
※ 問題番号 No.1 ~ No.12 までの 12 問題のうちから 9 問題を選択し解答してください。

- 【No. 1】 下図に示す無限に長い直線導体に $I = 6.28$ [A] の電流が流れているとき、導体から $r = 5$ [cm] 離れた場所 A 点の磁界の強さ H [A/m] と磁界の向きの組合せとして、**適当なもの**はどれか。



- | (磁界の強さ) | (磁界の向き) |
|-----------------|---------|
| (1) 20.0 [A/m] | a 方向 |
| (2) 20.0 [A/m] | b 方向 |
| (3) 125.6 [A/m] | a 方向 |
| (4) 125.6 [A/m] | b 方向 |

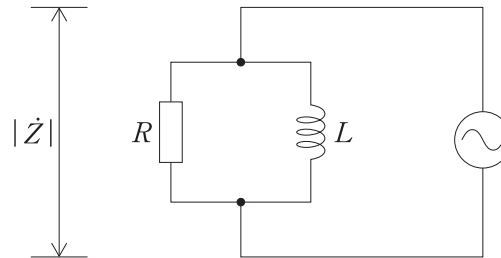
- 【No. 2】 下図に示す回路において、AB 間の合成抵抗の値として、**適当なもの**はどれか。
ただし、抵抗 $R_1 = 1$ [Ω], $R_2 = 2$ [Ω], $R_3 = 6$ [Ω], $R_4 = 2$ [Ω] とする。



- (1) 0.6 [Ω]
 (2) 1.6 [Ω]
 (3) 2.6 [Ω]
 (4) 3.7 [Ω]

- 【No. 3】 下図に示す RL 並列回路において、インピーダンス $|Z|$ の値として、**適当なものはどれか**。
 ただし、抵抗 $R = 10$ [Ω]、コイルのインダクタンス $L = 5/\pi$ [mH]、電源の周波数 $f = 1$ [kHz] とする。

- (1) 0.10 [Ω]
- (2) 0.14 [Ω]
- (3) 5.00 [Ω]
- (4) 7.07 [Ω]



- 【No. 4】 携帯電話システムに関する次の記述の に当てはまる語句の組合せとして、**適当なものはどれか**。

「通話中の携帯電話機が隣のセルに移動する際に、通話を継続させる機能を ア」といい、提携している他社の事業者の設備を利用して接続サービスを受けることを イ」という。」

- | (ア) | (イ) |
|------------|--------|
| (1) ローミング | ハンドオーバ |
| (2) ハンドオーバ | ルーティング |
| (3) ルーティング | ハンドオーバ |
| (4) ハンドオーバ | ローミング |

【No. 5】 TCP に関する記述として、**適当でないものはどれか。**

- (1) TCP は、同じトランスポート層のプロトコルである UDP に比べ、高速にデータ伝送ができる。
- (2) TCP では、通信の途中で送信データが欠落した場合、欠落したデータの再送信を行う。
- (3) TCP では、データ伝送に先立ち、宛先側コンピュータとの間で接続を確立させてから通信を開始する。
- (4) TCP は、分割して送信したデータの順序と宛先側で受信したデータの順序が異なった場合でも元のデータ順に戻ることができる。

【No. 6】 マイクロ波多重無線回線の中継方式に関する次の記述に該当する名称として、**適当なものはどれか。**

「中継所でマイクロ波をそのまま増幅して送り出す方式である。」

- (1) 再生中継方式
- (2) ヘテロダイン中継方式
- (3) 無給電中継方式
- (4) 直接中継方式

【No. 7】 コンピュータシステムの信頼性設計の基本的な考え方である RASIS (Reliability Availability Serviceability Integrity Security) に関する次の記述の に当てはまる語句の組合せとして、**適当なもの**はどれか。

「信頼性は、システムが障害なく動作することを示す指標で ア が用いられ、保守性は、障害発生時の保守のしやすさを示す指標で イ が用いられる。」

- | (ア) | (イ) |
|----------|------|
| (1) MTBF | MTTR |
| (2) MTBF | MBR |
| (3) MTTR | MTBF |
| (4) MBR | MTTR |

【No. 8】 インタプリタに関する記述として、**適当なもの**はどれか。

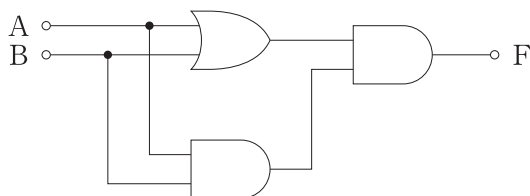
- (1) 機械語を、英文字を組み合わせたニーモニックとよばれる表意記号で記述して、人間に理解しやすくした機械向き言語である。
- (2) C などの高水準言語で書かれたソースプログラムを、一括して機械語に翻訳するソフトウェアである。
- (3) BASIC などの高水準言語のソースプログラムを、1 行ずつ読み込んで解釈して実行することを繰り返すソフトウェアである。
- (4) あるプログラム言語で書かれたソースプログラムを、別のプログラム言語のソースプログラムに変換するためのソフトウェアである。

【No. 9】 電子証明書に関する次の記述の に当てはまる語句の組み合わせとして、**適当なものはどれか。**

「電子証明書は、 ア 暗号方式を使って安全な通信を行うために、 イ が発行するもので、その申請者の正当性を証明する。電子証明書には、 ア 情報、証明書の有効期間、 イ の電子署名などが含まれている。」

- | | |
|---------|--------|
| (ア) | (イ) |
| (1) 公開鍵 | 電子認証局 |
| (2) 公開鍵 | サーバ管理者 |
| (3) 秘密鍵 | 電子認証局 |
| (4) 秘密鍵 | サーバ管理者 |

【No. 10】 下図に示す論理回路の真理値表として、**適当なものはどれか。**



(1)

入力		出力
A	B	F
0	0	1
0	1	0
1	0	0
1	1	1

(2)

入力		出力
A	B	F
0	0	0
0	1	0
1	0	0
1	1	1

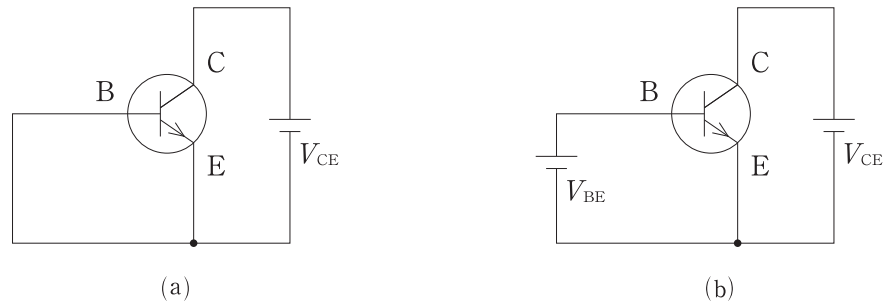
(3)

入力		出力
A	B	F
0	0	0
0	1	1
1	0	1
1	1	1

(4)

入力		出力
A	B	F
0	0	0
0	1	1
1	0	1
1	1	0

【No. 11】 下図に示す NPN トランジスタ回路の動作に関する記述として、**適当でないものはどれ**か。



- (1) (a)の回路は、C-B 間に逆電圧が加わるため C-B 接合面付近の空乏層が広がる。
- (2) (a)の回路は、コレクタに電流が流れない。
- (3) (b)の回路は、B-E 間に順電圧が加わるため B-E 接合面付近の空乏層が広がる。
- (4) (b)の回路は、コレクタに電流が流れる。

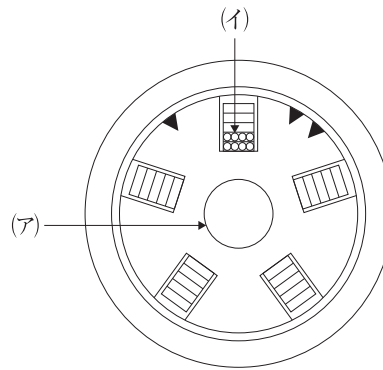
【No. 12】 フィードバック制御に関する次の記述に該当する制御の名称として、**適当なもの**はどれか。

「制御量として機械的な位置又は角度を取り扱うもので、目標値の任意の変化に常に追従させる制御である。」

- (1) プロセス制御
- (2) サーボ機構
- (3) 自動調整
- (4) 定値制御

※ 問題番号 No.13 ~ No.32 までの 20 問題のうちから 7 問題を選択し解答してください。

【No. 13】 下図に示すスロット型光ファイバケーブルの断面図において、(ア)、(イ)の名称の組合せとして、**適当なもの**はどれか。



- | (ア) | (イ) |
|--------------|----------|
| (1) チューブ | スロットロッド |
| (2) チューブ | 光ファイバテープ |
| (3) テンションメンバ | スロットロッド |
| (4) テンションメンバ | 光ファイバテープ |

【No. 14】 光ファイバを用いた伝送システムに関する記述として、**適当でないもの**はどれか。

- (1) シングルモード光ファイバは、長距離大容量伝送に適している。
- (2) 光ファイバは、電磁界の影響を受けない。
- (3) 半導体レーザは、光を電気信号に変換する受光素子として使われる。
- (4) 変調方式には、光強度変調方式がある。

【No. 15】 広帯域電力線搬送通信設備（PLC 設備）に関する記述として、**適当でないものはどれか。**

- (1) 我が国では、高圧架空配電線路での利用も認められている。
- (2) 電気配線に重畳されたノイズが、通信速度に影響を与える場合がある。
- (3) 屋内の電気配線を利用して LAN を構築することができる。
- (4) 電気配線に高周波信号を重畳して通信を行う通信方式である。

【No. 16】 IPv6 に関する記述として、**適当でないものはどれか。**

- (1) IPv6 の IP アドレスは、128 ビットで構成されている。
- (2) IPv6 ヘッダのヘッダ長は、データに応じた可変長となっている。
- (3) IPv6 のグローバルユニキャストアドレスは、インターネット通信や組織内での通信などに利用される。
- (4) IPv6 のホスト部の IP アドレスは、MAC アドレスを基に自動的に設定できる。

【No. 17】 無線 LAN の暗号化に関する記述として、**適当でないものはどれか。**

- (1) WPA 2 方式では、暗号化アルゴリズムに DES を使用している。
- (2) WPA 方式と WPA 2 方式は、異なる暗号化アルゴリズムを使用している。
- (3) WPA 方式は、TKIP を利用してシステムを運用しながら動的に暗号鍵を変更できる。
- (4) WEP 方式は、WPA 方式、WPA 2 方式と比べ脆弱性があり安全な暗号方式とはいえない。

【No. 18】 携帯電話システムに関する記述として、**適当でないものはどれか。**

- (1) LTE の無線ネットワークは、パケット交換でサービスされている。
- (2) 携帯電話システムでは、サービスエリアを多数の無線ゾーンに分割し、分割したゾーン内にそれぞれの基地局を設置している。
- (3) 携帯電話システムで使用される電波は、主に VHF 帯の周波数が用いられている。
- (4) 携帯電話システムでは、1つの周波数帯域で同時に複数のチャンネルを設定して通話する多元接続が用いられている。

【No. 19】 フェージングに関する次の記述に該当する名称として、**適当なものはどれか。**

「大気屈折率の分布の変化によって生じた地球の等価半径係数の変化により、直接波と大地反射波の通路差の変化や大地回折波などの回折状態の変化により発生するフェージングである。」

- (1) 吸収性フェージング
- (2) 偏波性フェージング
- (3) 跳躍フェージング
- (4) K 形フェージング

【No. 20】 デジタル変調の QAM 方式に関する記述として、**適当でないものはどれか。**

- (1) 16 QAM 方式は、1シンボル当たり4ビットの情報を伝送することができる。
- (2) 16 QAM 方式は、LTE のデータの変調に利用されている。
- (3) QAM 方式は、搬送波の周波数をデジタル信号により変化させる変調方式である。
- (4) 16 QAM 方式は、BPSK 方式に比べ周波数利用効率が高い。

【No. 21】 IP 電話に関する記述として、**適当でないものはどれか。**

- (1) IP 電話による音声通信とその他のデータ通信は、通信ネットワークを分離して構築する必要がある。
- (2) アナログ電話機は、VoIP ゲートウェイと接続することで IP 電話を使用することができる。
- (3) IP 電話機と接続する構内交換機は、IP-PBX と呼ばれる。
- (4) IP 電話では、デジタル信号に変換した音声データをパケットに分割して送受信する。

【No. 22】 下表に示す OSI 参照モデルの空欄(ア), (イ), (ウ)に当てはまる名称の組合せとして、**適当なものはどれか。**

No	名 称
7	(ア)
6	(イ)
5	(ウ)
4	トランスポート層
3	ネットワーク層
2	データリンク層
1	物理層

- | (ア) | (イ) | (ウ) |
|----------------|------------|------------|
| (1) プレゼンテーション層 | アプリケーション層 | セッション層 |
| (2) プレゼンテーション層 | セッション層 | アプリケーション層 |
| (3) アプリケーション層 | プレゼンテーション層 | セッション層 |
| (4) アプリケーション層 | セッション層 | プレゼンテーション層 |

【No. 23】 TLS (Transport Layer Security) に関する記述として、**適当でないものはどれか。**

- (1) TLS は、Web サーバと Web ブラウザ間の安全な通信のために用いられている。
- (2) SSL (Secure Sockets Layer) は、TLS の後継のプロトコルである。
- (3) http の通信が TLS で暗号化される Web サイトの URL は、「https」で始まる。
- (4) TLS が提供する機能は、認証、暗号化、改ざん検出である。

【No. 24】 IP アドレスの表現方法であるクラス C に関する記述として、**適当なものとはどれか。**

- (1) ホストが 10,000 台以上のネットワークを構築する場合に使用する。
- (2) ホストアドレス部が 8 ビットのネットワークを構築する場合に使用する。
- (3) マルチキャストに対応したネットワークを構築する場合に使用する。
- (4) IP アドレスの先頭の 1 ビットが「0」で始まる。

【No. 25】 補助記憶装置である SSD (Solid State Drive) の特徴に関する記述として、**適当なものはどれか。**

- (1) 記憶媒体に磁気ディスクを使う。
- (2) 衝撃や振動に弱い。
- (3) ハードディスクに比べてデータの書き込み・読み出しは低速である。
- (4) ある回数以上の書き込みができない特性がある。

【No. 26】 コンピュータの CPU の性能を評価する指標として、**適当でないものはどれか。**

- (1) TTL
- (2) CPI
- (3) MIPS
- (4) FLOPS

【No. 27】 コンピュータの仮想記憶管理に関する記述として、**適当でないものはどれか。**

- (1) 仮想記憶は、主記憶装置と補助記憶装置を組合せて、主記憶装置の容量よりも大きい仮想的な記憶領域を提供するしくみである。
- (2) ページング方式は、仮想記憶装置の仮想アドレス空間と主記憶装置の実アドレス空間を固定サイズに分割して管理する方式である。
- (3) セグメント方式は、ジョブの優先度に応じて、主記憶装置と補助記憶装置との間でジョブを入れ替える方式である。
- (4) 仮想記憶管理では、仮想アドレス空間と実アドレス空間の間で、相互のアドレス変換を含めた管理のしくみが必要である。

【No. 28】 マルウェアに該当するものとして、**適当でないものはどれか。**

- (1) トロイの木馬
- (2) ソーシャルエンジニアリング
- (3) ワーム
- (4) スパイウェア

【No. 29】 我が国の地上デジタルテレビ放送の特徴に関する記述として、**適当でないものはどれか。**

- (1) チャンネルの周波数帯域幅 6 MHz を 14 等分したうちの 13 セグメントを使用している。
- (2) 直接波の他に反射波も同時に受信するとテレビ受像画像にゴーストが発生しやすい。
- (3) 従来の標準放送 (SDTV 相当) の品質の場合、1 つのチャンネルで 3 本の放送が可能である。
- (4) 地上デジタルテレビ放送の信号には、映像や音声のほかにデータ放送などのデータが多重化されている。

【No. 30】 CATV システムに関する記述として、**適当でないものはどれか。**

- (1) CATV の基本的なシステムは、受信点設備、ヘッドエンド設備、伝送路設備、宅内設備で構成される。
- (2) 地上デジタルテレビ放送のほか、衛星放送や自主放送などの信号をヘッドエンド設備から伝送路設備に送出する。
- (3) トランスモジュレーション方式の場合、視聴者側ではセットトップボックスと呼ばれる CATV 受信機で放送を受信し、復調する。
- (4) HFC 方式は、CATV 局から視聴者宅までのすべての区間に光ファイバを使用する。

【No. 31】 有機 EL ディ스플레이に関する次の記述の に当てはまる語句の組合せとして、**適当なもの**はどれか。

「有機 EL 素子が電氣的なエネルギーを受けると、電子の状態が変化する。電子が ア から イ に戻るときに、エネルギーの差分が光として放出される。この現象を利用したものが有機 EL ディ스플레이である。」

- | (ア) | (イ) |
|----------|------|
| (1) 基底状態 | 励起状態 |
| (2) 励起状態 | 定常状態 |
| (3) 定常状態 | 励起状態 |
| (4) 励起状態 | 基底状態 |

【No. 32】 GPS に関する記述として、**適当でないものはどれか。**

- (1) GPS では、変調にスペクトル拡散方式が使われている。
- (2) GPS 衛星は、6つの軌道面にそれぞれ4個以上配備されている。
- (3) 1つの GPS 衛星からの電波を受信できれば、位置の特定ができる。
- (4) GPS 衛星には、原子時計が搭載されている。

※ 問題番号 No.33 ~ No.44 までの 12 問題のうちから 7 問題を選択し解答してください。

【No. 33】 建設工事の現場に配置する技術者に関する記述として、「建設業法令」上、誤っているものはどれか。

- (1) 発注者から直接建設工事を請け負った特定建設業者は、その下請契約の請負代金の総額が政令で定める金額以上になる場合は、当該工事現場に主任技術者を配置しなければならない。
- (2) 2級電気通信工事施工管理技士の資格を有する者は、電気通信工事の主任技術者になることができる。
- (3) 工事現場における建設工事の施工に従事する者は、主任技術者又は監理技術者がその職務として行う指導に従わなければならない。
- (4) 主任技術者及び監理技術者は、当該建設工事の施工計画の作成、工程管理、品質管理その他の技術上の管理を行わなければならない。

【No. 34】 建設業の許可に関する記述として、「建設業法令」上、誤っているものはどれか。

- (1) 建設業を営もうとする者は、軽微な建設工事のみを請け負うことを営業とする者を除き、建設業の許可を受けなければならない。
- (2) 1の都道府県の区域内にのみ営業所を設けて営業する場合は、当該営業所の所在地を管轄する都道府県知事の許可を受けなければならない。
- (3) 建設業の許可は、10年ごとに更新を受けなければ、その期間の経過によって、その効力を失う。
- (4) 2以上の都道府県の区域内に営業所を設けて営業する場合は、国土交通大臣の許可を受けなければならない。

【No. 35】 施工体制台帳の記載事項として、「建設業法令」上、誤っているものはどれか。

- (1) 作成建設業者の許可を受けて営む建設業の種類
- (2) 下請負人の資本金
- (3) 作成建設業者の健康保険等の加入状況
- (4) 下請負人の健康保険等の加入状況

【No. 36】 就業規則に必ず記載しなければならない事項として、「労働基準法」上、誤っているものはどれか。

- (1) 賃金（臨時の賃金等を除く。）の決定に関する事項
- (2) 始業及び終業の時刻に関する事項
- (3) 福利厚生施設に関する事項
- (4) 退職に関する事項（解雇の事由を含む。）

【No. 37】 満18歳に満たない者を就かせてはならない業務として、「労働基準法令」上、誤っているものはどれか。

- (1) 交流100Vの電圧の充電回路の点検の業務
- (2) クレーンの運転の業務
- (3) 動力により駆動される土木建築用機械の運転の業務
- (4) 高さが10mの場所で、墜落により労働者が危害を受けるおそれのあるところにおける業務

【No. 38】 作業主任者の選任を必要とする作業として、「労働安全衛生法令」上、誤っているものはどれか。

- (1) 掘削面の高さが2mの地山の掘削（ずい道及びたて坑以外の坑の掘削を除く。）の作業
- (2) 高さが5mの無線通信用鉄塔の解体の作業
- (3) 地下に設置された暗きょ内部における通信ケーブルの敷設の作業
- (4) 高さが2mの構造の足場の組立ての作業

【No. 39】 特別教育を必要とする業務として、「労働安全衛生法令」上、誤っているものはどれか。

- (1) 低圧（交流 100 V）の充電電路の敷設の業務
- (2) つり上げ荷重が 5 トンのクレーンの玉掛けの業務
- (3) 作業床の高さが 8 m の高所作業車の運転の業務（道路上を走行させる運転を除く。）
- (4) 高圧の充電電路の支持物の敷設の業務

【No. 40】 道路占用許可申請書の記載事項として、「道路法」上、正しいものはどれか。

- (1) 施設の維持管理方法
- (2) 工事実地の方法
- (3) 施設の点検方法
- (4) 交通規制の方法

【No. 41】 重要通信の確保に関する次の記述の に当てはまる語句の組合せとして、「電気通信事業法」上、正しいものはどれか。

「電気通信事業者は、天災、事変その他の非常事態が発生し、又は発生するおそれがあるときは、 ア 、交通、通信若しくは電力の供給の確保又は イ のために必要な事項を内容とする通信を優先的に取り扱わなければならない。」

(ア)

(イ)

- | | |
|-----------------|--------|
| (1) 機密情報の保全 | 秩序の維持 |
| (2) 機密情報の保全 | 避難所の設置 |
| (3) 災害の予防若しくは救援 | 秩序の維持 |
| (4) 災害の予防若しくは救援 | 避難所の設置 |

【No. 42】 「有線電気通信設備令」に規定する用語に関する記述として、誤っているものはどれか。

- (1) 絶対レベルとは、1の皮相電力の1mWに対する比をデシベルで表わしたものをいう。
- (2) 線路とは、電柱、支線、つり線その他電線又は強電流電線を支持するための工作物をいう。
- (3) 高周波とは、周波数が3,500 Hzを超える電磁波をいう。
- (4) ケーブルとは、光ファイバ並びに光ファイバ以外の絶縁物及び保護物で被覆されている電線である。

【No. 43】 無線通信の原則に関する記述として、「電波法令」上、誤っているものはどれか。

- (1) 無線通信を行うときは、自局の免許番号を付して、その出所を明らかにしなければならない。
- (2) 無線通信に使用する用語は、できる限り簡潔でなければならない。
- (3) 無線通信は、正確に行うものとし、通信上の誤りを知ったときは、直ちに訂正しなければならない。
- (4) 必要のない無線通信は、これを行なってはならない。

【No. 44】 特定建設資材に該当するものとして、「建設工事に係る資材の再資源化等に関する法令」上、誤っているものはどれか。

- (1) コンクリート
- (2) アスファルト・コンクリート
- (3) 木材
- (4) 電線

※ 問題番号 No.45 の問題は、必須問題ですので必ず解答してください。

【No. 45】 「公共工事標準請負契約約款」に関する記述として、**適当でないものはどれか。**

- (1) 金銭の支払いに用いる通貨は、日本円である。
- (2) 発注者と受注者との間で用いる言語は、日本語である。
- (3) 請求は、口頭により行うことができる。
- (4) 受注者には、守秘義務が課せられる。

※ 問題番号 No.46 ～ No.52 までの 7 問題のうちから 3 問題を選択し解答してください。

【No. 46】 低圧屋内配線における，施設場所による工事の種類に関する記述として，「電気設備の技術基準の解釈」上，誤っているものはどれか。

- (1) 合成樹脂管工事は，使用電圧が 300 V 超過で，湿気が多い展開した場所に施設することができる。
- (2) 金属管工事は，使用電圧が 300 V 以下で，乾燥した点検できる隠ぺい場所に施設することができる。
- (3) ライティングダクト工事は，使用電圧が 300 V 以下で，乾燥した展開した場所には施設することができない。
- (4) 金属線ぴ工事は，使用電圧が 300 V 以下で，乾燥した点検できない隠ぺい場所には施設することができない。

【No. 47】 照明光源に関する記述として，**適当でないもの**はどれか。

- (1) 白熱電球の発光原理は，ルミネセンスである。
- (2) 蛍光ランプは，点灯時間の経過とともに光束が低下する。
- (3) LED ランプは，電流を流すと発光する半導体素子を用いたものである。
- (4) 有機 EL は，面光源である。

【No. 48】 三相誘導電動機に関する記述として，**適当なもの**はどれか。

- (1) 同期速度は，固定子巻線に加える電源電圧により決まる。
- (2) 三相かご形誘導電動機の回転子は，積層鉄心に絶縁電線を用いて三相巻線が施されている。
- (3) スリップリングを通して二次側に始動抵抗器を接続して始動する方法は，三相かご形誘導電動機の始動に使われる。
- (4) 回転子の回転速度は，同期速度より小さい。

【No. 49】 換気方式に関する次の記述に該当する名称として、**適当なもの**はどれか。

「吸気用送風機，排気用送風機ともに設置され，室内圧を自由に制御できる換気方式である。」

- (1) 第1種機械換気
- (2) 第2種機械換気
- (3) 第3種機械換気
- (4) 自然換気

【No. 50】 粉末消火設備に関する記述として、**適当でないもの**はどれか。

- (1) 固定式の粉末消火設備の放出方式には，全域放出方式と局所放出方式がある。
- (2) 粉末消火剤が，火炎の熱で分解して発生するヘリウムガスにより消火する。
- (3) 第1種粉末，第2種粉末，第3種粉末，第4種粉末の消火剤は，電気火災に適用できる。
- (4) 固定式の粉末消火設備の起動方式には，自動式と手動式がある。

【No. 51】 土質材料を粒径の小さなものから粒径の大きなものへ順に並べたものとして、**適当なもの**はどれか。

- | | (小) | | | (大) | |
|-----|-----|---|-----|-----|-----|
| (1) | 砂 | — | 粘土 | — | シルト |
| (2) | 粘土 | — | 砂 | — | シルト |
| (3) | シルト | — | 粘土 | — | 砂 |
| (4) | 粘土 | — | シルト | — | 砂 |

【No. 52】 日本産業規格 JIS A 4201（建築物等の雷保護）で規定されている等電位ボンディングに関する次の記述の に当てはまる語句の組合せとして、**適当なもの**はどれか。

「内部雷保護システムのうち、雷電流によって離れた ア 部分間に発生する イ を低減させるため、その部分間を直接導体によって又はサージ保護装置によって行う接続。」

- | (ア) | (イ) |
|---------|-----|
| (1) 絶縁性 | 電位差 |
| (2) 絶縁性 | 位相差 |
| (3) 導電性 | 電位差 |
| (4) 導電性 | 位相差 |

※ 問題番号 No.53 ~ No.65 までの 13 問題は、必須問題ですので全問題を解答してください。

【No. 53】 LANの伝送媒体として用いられる UTP ケーブルの施工に関する記述として、**適当でないものはどれか。**

- (1) 導通試験器などの試験器を使って、ワイヤマップを確認する。
- (2) UTP ケーブルの成端作業時の対のより戻し長は、最小とする。
- (3) UTP ケーブルの結束にあたっては、UTP ケーブルの外被が変形するほど強く締め付けない。
- (4) UTP ケーブルの成端には、メカニカルスプライスを使う。

【No. 54】 光ファイバケーブルの施工に関する記述として、**適当でないものはどれか。**

- (1) 光ファイバケーブル敷設後の許容曲げ半径は、仕上がり外径の 8 倍とする。
- (2) 光ファイバケーブルを地中管路に敷設する前に、管内の清掃とテストケーブルによる通過試験を行う。
- (3) 光ファイバケーブルの延線時許容曲げ半径は、仕上がり外径の 20 倍とする。
- (4) 敷設時に、光ファイバケーブル内に水が入らないように防水処置を施す。

【No. 55】 有線電気通信を行う電線（通信線）の施工に関する記述として、「有線電気通信法令」上、**正しいものはどれか。**

- (1) 鉄道を横断する架空電線は、軌条面からの高さが 7 m となるように設置する。
- (2) 他人の設置した架空電線と近接する架空電線は、その離隔距離が 25 cm となるように設置する。
- (3) 横断歩道橋の上の架空電線は、横断歩道橋の路面からの高さが 2 m となるように設置する。
- (4) 他人の建造物と近接する架空電線は、その離隔距離が 20 cm となるように設置する。

【No. 56】 施工計画の作成に関する記述として、**適当でないものはどれか。**

- (1) 発注者から示された工程が、最適であるとは限らないので、経済性や安全性、品質の確保を考慮して検討する。
- (2) 全社的な技術水準ではなく、個人の考えや経験による技術水準で計画を検討する。
- (3) 施工計画は、一つの計画のみでなく、いくつかの代替案を作り比較検討のうえ最適案を採用する。
- (4) 発注者の要求品質を確保するとともに、安全を最優先にした施工を基本とした計画とする。

【No. 57】 施工計画策定段階で事前に行う現地調査に関するものとして、**適当でないものはどれか。**

- (1) 自然条件の調査
- (2) 近隣環境の調査
- (3) 現場搬入路の調査
- (4) 不可抗力による損害に対する取扱い方法

【No. 58】 法令に基づく申請書等とその提出先の組合せとして、**誤っているものはどれか。**

(申請書等)	(提出先)
(1) 道路交通法に基づく「道路使用許可申請書」	所轄警察署長
(2) 労働安全衛生法に基づく「労働者死傷病報告」	所轄労働基準監督署長
(3) 建築基準法に基づく「確認申請書（建築物）」	総務大臣
(4) 消防法に基づく「工事整備対象設備等着工届出書」	消防長又は消防署長

【No. 59】 工程管理で使われる工程表に関する記述として、**適当なもの**はどれか。

- (1) ガントチャートは、各部分工事に必要な日数はわからないが、各部分工事の進捗度合いはよくわかる。
- (2) バーチャートは、工事全体の出来高比率の累計がわかる。
- (3) 出来高累計曲線は、各部分工事の工期がわかりやすいので、総合工程表として一般的に使用されている。
- (4) グラフ式工程表は、全体工事と部分工事の関連を明確に表現できる。

【No. 60】 工程管理に関する記述として、**適当でないもの**はどれか。

- (1) 工程計画は、所定の工期内に、所定の品質で、経済的に施工できるように作成する。
- (2) 工程管理にあたっては、実施工程が工程計画よりも遅れるように管理することが望ましい。
- (3) 工程計画と実施工程の間に生じた差は、労務・機械・資材・作業日数など、あらゆる方面から検討する必要がある。
- (4) 工程管理にあたっては、工程の進行状況を全作業員に周知徹底させ、作業能率を高めるように努力させることが重要である。

【No. 61】 ネットワーク工程表のクリティカルパスに関する記述として、**適当なもの**はどれか。

- (1) クリティカルパスは、各作業を最も早く開始できる時刻である。
- (2) クリティカルパスは、必ず1本になる。
- (3) クリティカルパスは、作業の開始点から終了点までのすべての経路の中で最も日数の長い経路である。
- (4) クリティカルパス以外の作業では、フロートを使ってしまってもクリティカルパスにはならない。

【No. 62】 IP ネットワークに接続されたコンピュータに IP パケットが正しく届いて返答が行われるかを確認するコマンドとして、**適当なものはどれか。**

- (1) route
- (2) cd
- (3) find
- (4) ping

【No. 63】 品質管理の手法に関する次の記述に該当する名称として、**適当なものはどれか。**

「データの存在する範囲をいくつかの区間に分け、それぞれの区間に入るデータの数を度数として高さに表した図。」

- (1) パレート図
- (2) ヒストグラム
- (3) 特性要因図
- (4) 散布図

【No. 64】 高所作業における墜落防止に関する記述として、「労働安全衛生法令」上、**誤っているものはどれか。**

- (1) 折りたたみ式の脚立は、脚と水平面との角度を 80 度とし、その角度を保つ金具を備える。
- (2) 踏み抜きの危険性のある屋根の上では、幅 30 cm の歩み板を設け、防網を張る。
- (3) 高さが 2 m の作業床の開口部には囲いと覆いを設置する。
- (4) 移動はしごは、幅を 30 cm のものとし、すべり止め装置を取付ける。

【No. 65】 移動式クレーンを用いて作業を行うときに、移動式クレーンの転倒等による労働者の危険を防止するため、あらかじめ定めなければならない事項として、「労働安全衛生法令」上、誤っているものはどれか。

- (1) 移動式クレーンによる作業の方法
- (2) 移動式クレーンの転倒を防止するための方法
- (3) 移動式クレーンによる作業に係る労働者の配置及び指揮の系統
- (4) 移動式クレーンの定期自主検査の方法